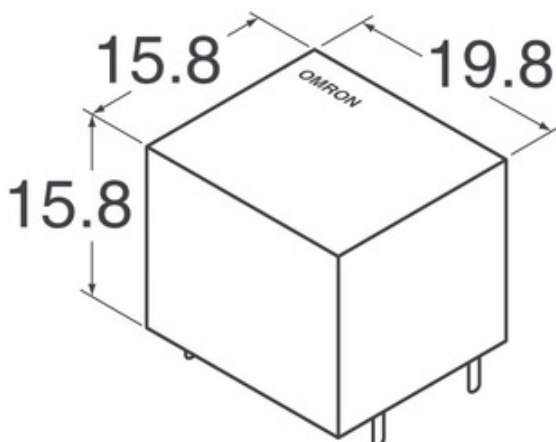


Omron



G5LA-1-CF DC9

מספר חלק:

G5LA-1-CF DC9

יצרן / מותג:

Omron

תיאור מוצר:

RELAY GENERAL PURPOSE SPDT 5A 9V

גיליונות נתונים:

G5LA-1-CF DC9.pdf

מצב RoHS:

RoHS נטול עופרת / תואם

תנאי מלאי:

6161 pcs stock

נשלח מ:

הונג קונג

דרך המשלוח:

DHL/Fedex/TNT/UPS/EMS

[בקשה לציטוט](#)

התמונה עשויה להיות ייצוג. ראה מפרטים עבור פרטי המוצר.

G5LA-1-CF DC9 מפרטים של

מספר חלק	G5LA-1-CF DC9
יצרן	Omron
תאור	RELAY GENERAL PURPOSE SPDT 5A 9V
RoHS מעמד של נטול עופרת / מעמד לפי	RoHS נטול עופרת / תואם
כמות זמינה	6161 pcs
טופס מידע	G5LA-1-CF DC9.pdf
(') הפעלת מתח (מקס)	6.75 VDC
(') כיבוי מתח (דק)	0.9 VDC
סגנון סיום	PC Pin
מיתוג מתח	250VAC, 24VDC - Max
סדרה	G5LA
זמן שחרור	5ms
סוג ממסר	General Purpose
אריזה	Tray
שמות אחרים	G5LA-1-CF DC9-ND G5LA-1-CFDC9 G5LA1CFDC9
טמפרטורת פעולה	-40°C ~ 85°C
זמן פעולה	10ms
סוג השמה	Through Hole
רמת רגישות לחות (MSL)	1 (Unlimited)
RoHS מעמד של נטול עופרת / מעמד לפי	Lead free / RoHS Compliant
מאפיינים	Insulation - Class F, Sealed - Flux Protection
תיאור מפורט	General Purpose Relay SPDT (1 Form C) 9VDC Coil Through Hole
(צור קשר דירוג (נוכחי	5A
חומר קשר	Silver Tin Oxide (AgSnO)
טופס יצירת קשר	SPDT (1 Form C)
סליל מתח	9VDC
סוג סליל	Non Latching
סליל ההתנגדות	225 Ohms
כוח סליל	360 mW
זרם זרם	40.0mA

תגיות קשורות

Omron G5LA-1-CF DC9	G5LA-1-CF DC9 מפיץ	G5LA-1-CF DC9 הספק
G5LA-1-CF DC9 מחיר	G5LA-1-CF DC9 תמונות	G5LA-1-CF DC9 תמונה
גיליונות נתונים	הורד גיליון נתונים G5LA-1-CF DC9	G5LA-1-CF DC9 גיליון נתונים של
G5LA-1-CF DC9 מניות	G5LA-1-CF DC9 קנה	Omron G5LA-1-CF DC9 קנה
Omron G5LA-1-CF DC9	ספקים Omron	Omron מפיץ
Omron G5LA-1-CF DC9	Omron Electronics Inc-IA Div G5LA-1-CF DC9	Omron Electronics Inc-EMC Div G5LA-1-CF DC9
Omron Electronics LLC G5LA-1-CF DC9		

מוצרים קשורים

<p>G5LA-1 DC9 היצרנים: Omron תאור: RELAY GENERAL PURPOSE SPDT 5A 9V 2739 pcs במלאי: RFQ</p>	<p>G5LA-1-CF DC5 היצרנים: Omron תאור: RELAY GENERAL PURPOSE SPDT 5A 5V 3688 pcs במלאי: RFQ</p>
<p>G5LA-1-CF DC48 היצרנים: Omron תאור: RELAY GEN PURPOSE SPDT 5A 48V 4982 pcs במלאי: RFQ</p>	<p>G5LA-1-CF DC12 היצרנים: Omron תאור: RELAY GEN PURPOSE SPDT 5A 12V 6154 pcs במלאי: RFQ</p>
<p>G5LA-1 DC5 היצרנים: Omron תאור: RELAY GENERAL PURPOSE SPDT 5A 5V 7012 pcs במלאי: RFQ</p>	<p>G5LA-1-E DC12 היצרנים: Omron תאור: RELAY GEN PURPOSE SPDT 5A 12V 3958 pcs במלאי: RFQ</p>
<p>G5LA-1-E DC5 היצרנים: Omron תאור: RELAY GENERAL PURPOSE SPDT 5A 5V 4489 pcs במלאי: RFQ</p>	<p>G5LA-1-CF DC24 היצרנים: Omron תאור: RELAY GEN PURPOSE SPDT 5A 24V 5045 pcs במלאי: RFQ</p>
<p>G5LA-1-E DC48 היצרנים: Omron תאור: RELAY GEN PURPOSE SPDT 5A 48V 4809 pcs במלאי: RFQ</p>	<p>G5LA-1-E DC9 היצרנים: Omron תאור: RELAY GENERAL PURPOSE SPDT 5A 9V 4627 pcs במלאי: RFQ</p>
<p>G5LA-1-E-CF DC12 היצרנים: Omron תאור: RELAY GEN PURPOSE SPDT 5A 12V 4908 pcs במלאי: RFQ</p>	<p>G5LA-1-E DC24 היצרנים: Omron תאור: RELAY GEN PURPOSE SPDT 5A 24V 5853 pcs במלאי: RFQ</p>

זכויות יוצרים © 2020 מפיץ אמין של רכיבים אלקטרוניים

אֶלֶקְטְרוֹנִי: Info@infinity-electronic.com

מסחרי בניין, 114-118 כביש לוקהארט, וואן ח'י, הונג קונג Gylord, כתובת: 17

