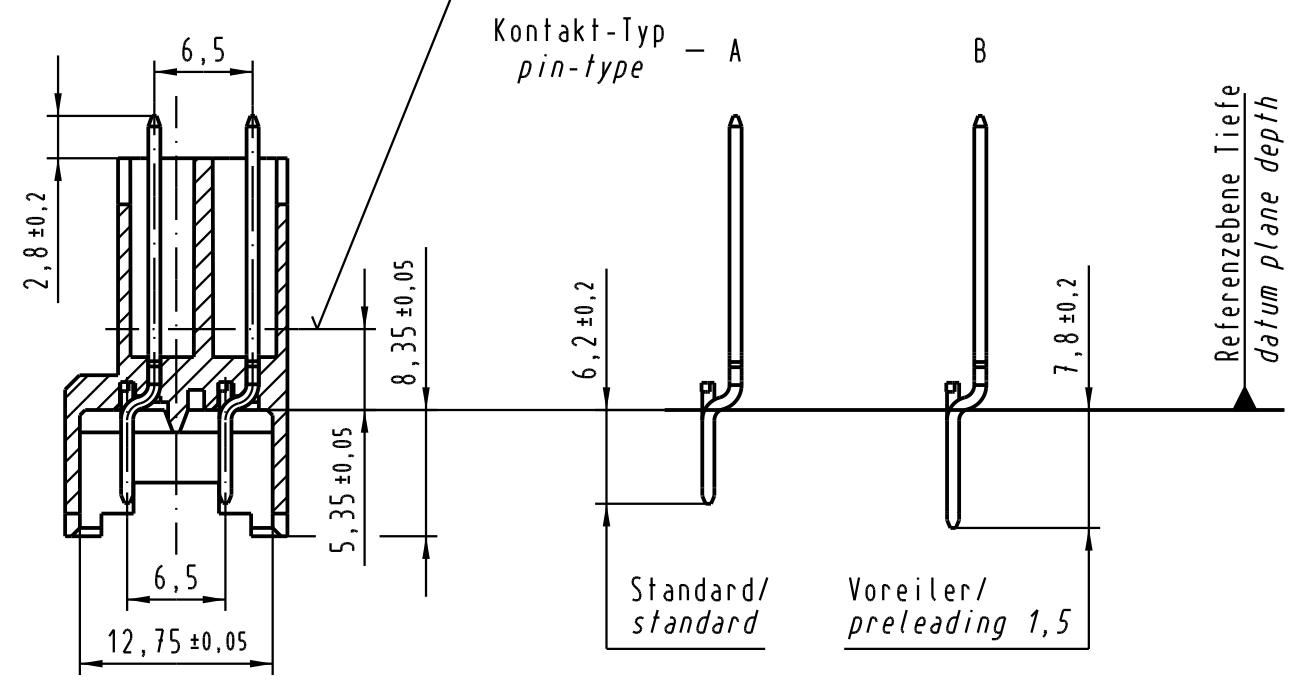
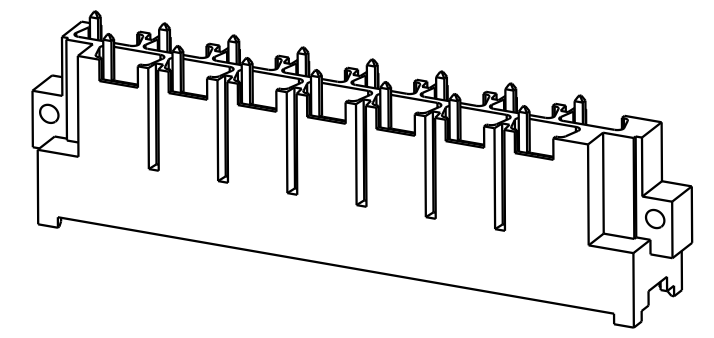
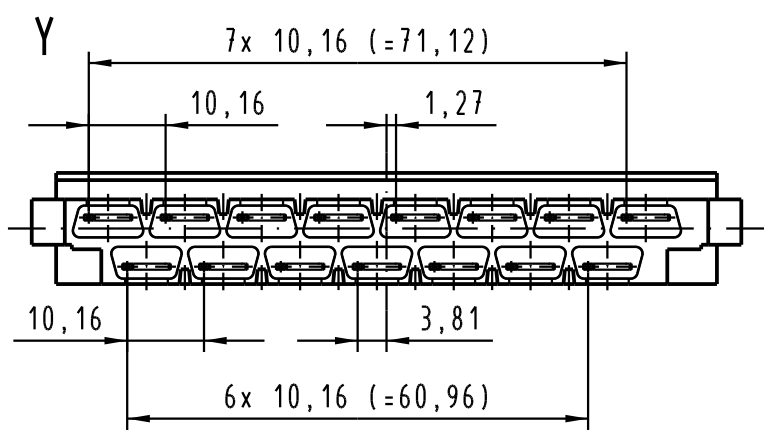
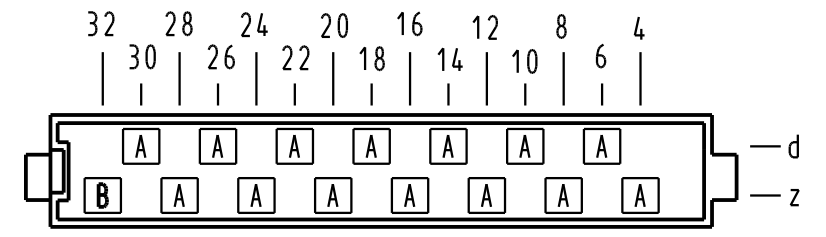


A-B
2:1



X Kontaktbelegung
contact loading



All Dimensions in mm Original Size DIN A 3	Techn. Character. IEC 60603-2			Nicht tolerierte Maß/Free size tolerances IEC 60603-2	
	Dat. 10.09.04	Name Leh.	Maßstab/Scale 1:1 2:1	Bauform/type H 15 Messerleiste Einlöt gerade male connector solder straight	
Insp. 10.09.04	kfoe	TB 09 06 015 2914			
Stand.	HARTING Electronics GmbH & Co. KG D-32339 ESPELKAMP			Sub. 09 06 015 2914.00 Mod. 14670 v. 10.05.93	
32049 Mod.	Dat.	Name	Blatt/page		

Alle Rechte vorbehalten. All rights reserved.