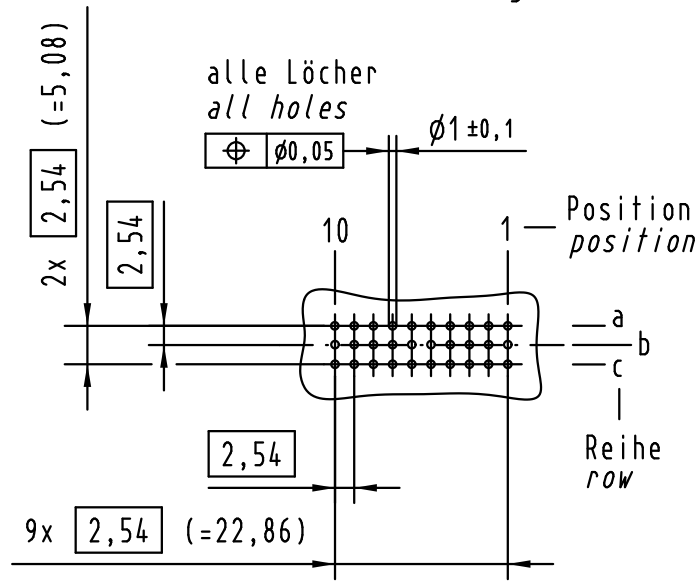
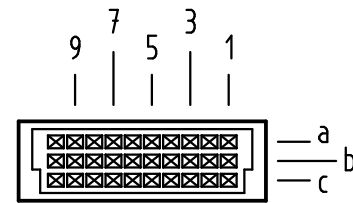


Alle Rechte vorbehalten/ All rights reserved

X
Lochbild
board drillings

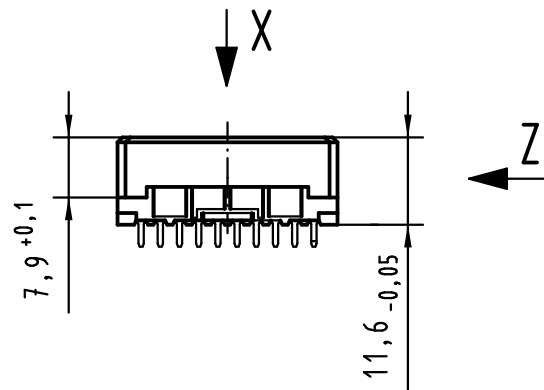


X
Kontaktanordnung
contact arrangement

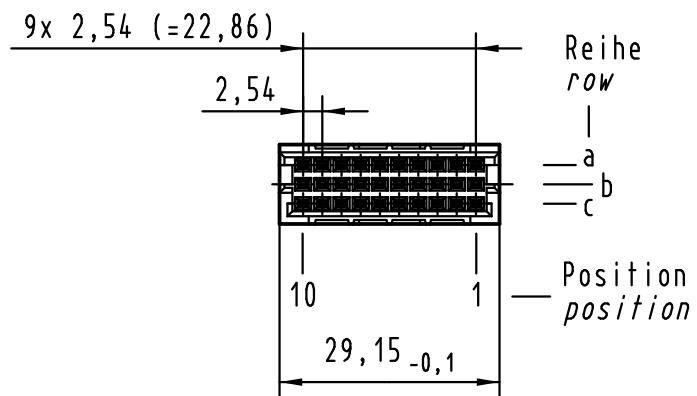
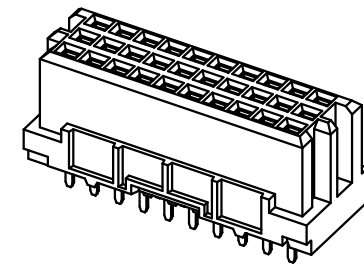
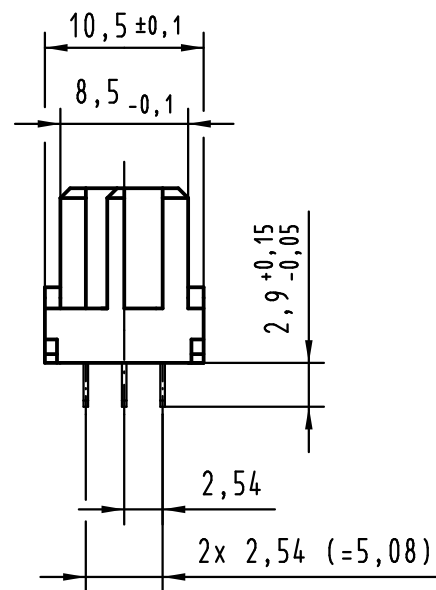


30 Einlöt Kontakte
30 solder contacts

- ☒ = Einlöt Kontakt
= solder contact
- = Kontaktposition nicht belegt
= position without contact



Z (2:1)



1 weitere Informationen siehe: DS 09 03 213 02 01
further information see: DS 09 03 213 02 01

09 25 230 6414	2
Bestell-Nr. part-no.	Anforderungsstufe performance level 1

All Dimensions in mm Original Size DIN A 3			Techn. Character.			Nicht tolerierte Maßel Free size tolerances IEC 60603-2			
Mod.	Dat.	Name	Dat.	Name	Maßstab/Scale	har-bus 3C Federleiste ohne Flansch Einlöt 2,9 , 30-polig, SMC (Hochtemperatur) har-bus 3C female connector without flange solder 2.9 , 30-pole, SMC (high temperature)			
36392	02.08.11	HL.	Detail.	29.04.09 MR	1:1			TB 09 25 230 x414 Blatt/ page	
35607			Insp.	29.04.09 RA					
			Stand.						
			HARTING Electronics GmbH & Co. KG D-32339 ESPELKAMP			Sub.			