

1 2 3 4 5 6

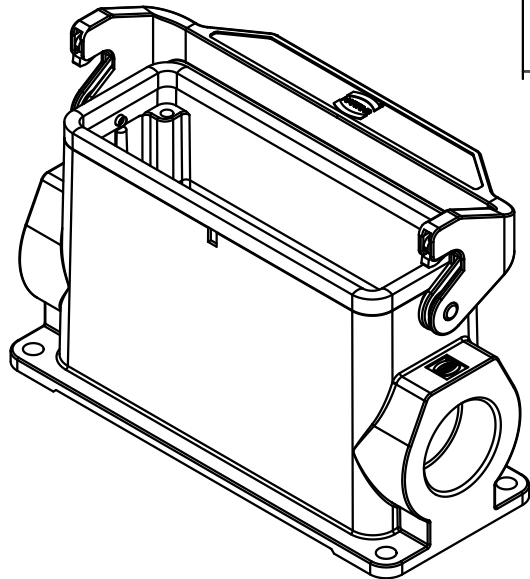
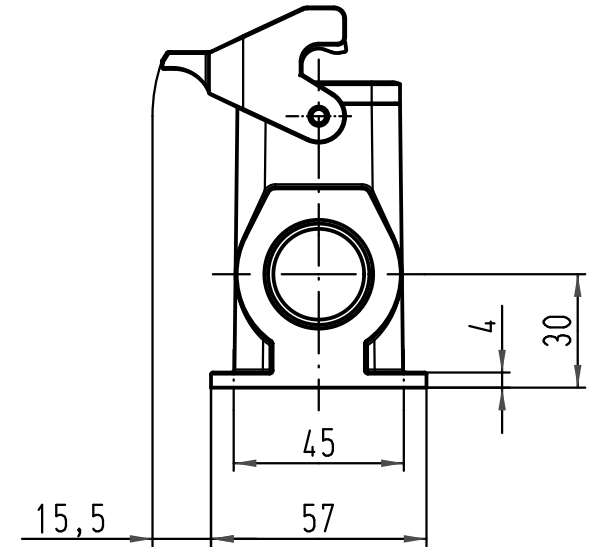
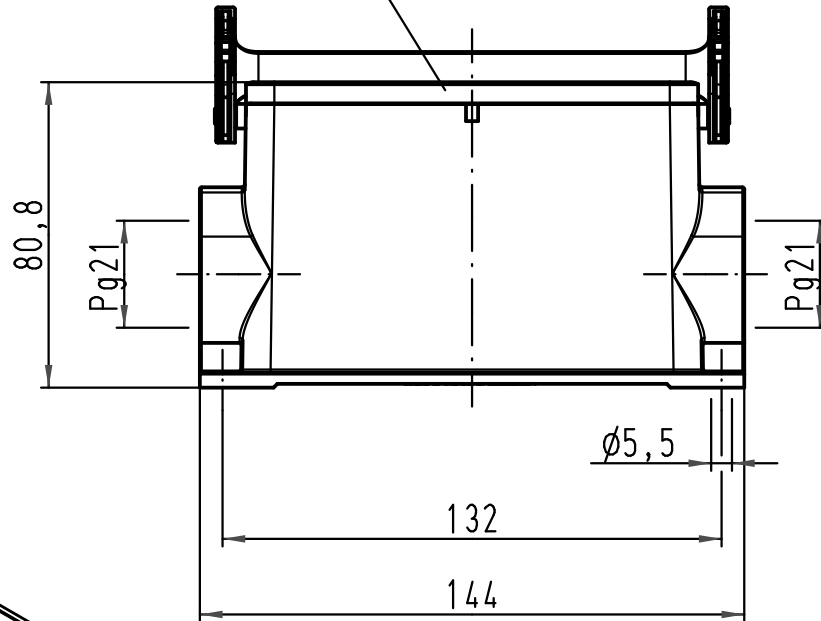
A

B

C

D

Dichtung
seal



All Dimensions in mm Original Size DIN A 4		Techn. Character.			Nicht tolerierte Maß/Free size tolerances	
			Dat.	Name	Maßstab/Scale 1:2	Han 24B-asg2-LB-21 Sockelgehäuse <i>housing surface mounting</i>
			Detail.	04.03.11 Spr		
			Insp.	Be		
			Stand.			
A			HARTING Electric GmbH & Co. KG			TB 09 30 024 0290
Mod.	Dat.	Name	D-32339 Espelkamp			
					Sub. TB 09 30 024 0290 v. 25.09.95	
						Blatt/page