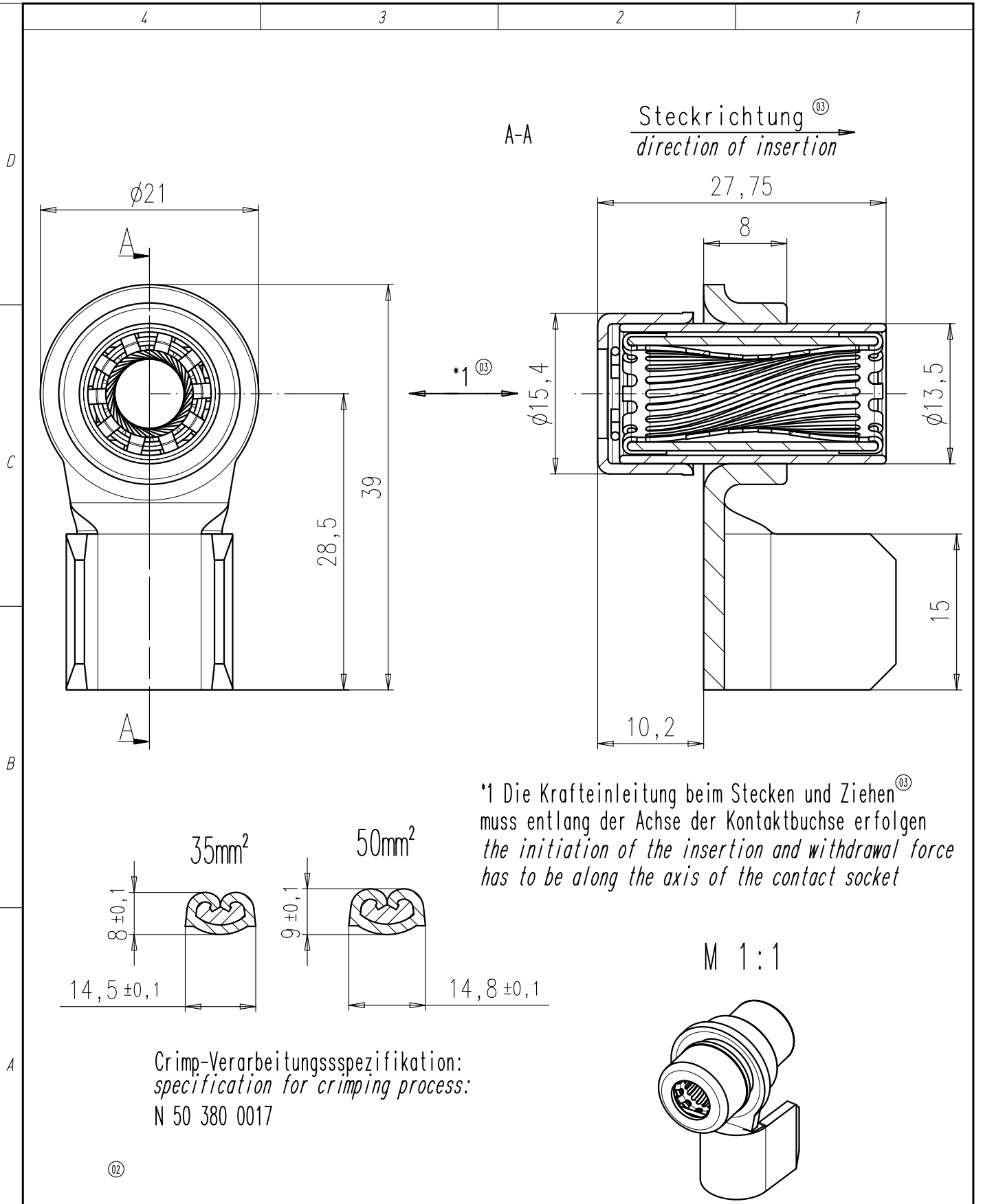


Copying of this document and giving it to others and the use or communication of the contents thereof, are forbidden without express authority. Offenders are liable to the payment of damages. All rights are reserved in the event of the grant of a patent or the registration of the utility model or design.

Weitergabe sowie Vervielfältigung dieser Unterlage, Verwertung und Mitteilung ihres Inhalts nicht gestattet, soweit nicht ausdrücklich zugestanden. Zuwiderhandlungen verpflichten zu Schadenersatz. Alle Rechte für den Fall der Patenterteilung oder Gebrauchsmuster-Eintragung vorbehalten.



*1 Die Krafteinleitung beim Stecken und Ziehen ⁰³
 muss entlang der Achse der Kontaktbuchse erfolgen
*the initiation of the insertion and withdrawal force
 has to be along the axis of the contact socket*

Masse (errechnet)/Calc WT: - 9		Zul. Abw./Tolerances:		Maßstab/Scale 2:1		A4			
Prüfmaß/Testdimension						CUSTOMER DRAWING Kontaktverrastung Größe 8 clickfit size 8			
Teileindex Part index number									
		07	Datum/Date	Name					
		Gez.	06.12.	Herrmann					
		Drawn							
		Gepr.							
		Checked							
03	200900521	06.10.09	Hoe.	Amphenol-Tuchel Electronics GmbH		M N 02 080 6182 002		Blatt/Sheet	
02	200800004	19.01.09	ToI.					1	
01	200800287	06.12.07	AH					1 Bl.	
Index	Änderung/Description	Datum/Date	Name	Ers. f./Replacement for:					